

**Model:**
**OR-AE-1303, OR-AE-1303(GS)**
**ORNO-LOGISTIC Sp. z o.o.**

ul. Rolników 437

44-141 Gliwice, POLJSKA

tel. št. (+48) 32 43 43 110

(SL) Pohištvna vtičnica

**(SL) NAVODILA ZA VARNO UPORABO!**

Pred uporabo te naprave preberite uporabniški priročnik in ga shranite za kasnejšo uporabo. Vsa popravila ali spremembe, ki jih izvajate sami, izničijo veljavnost garancije. Proizvajalec ne odgovarja za škodo, ki bi nastala zaradi neustrezne namestitve ali delovanja naprave. Ker se tehnični podatki lahko spreminjajo, si proizvajalec pridržuje pravico do sprememb lastnosti izdelka in do uvajanja različnih konstrukcijskih rešitev, ki ne poslabšajo parametrov izdelka ali funkcionalne kakovosti. Najnovejšo različico priročnika lahko prenesete s spletne strani [www.support.orno.pl](http://www.support.orno.pl). Vse pravice glede prevoda/interpretacije in avtorske pravice v povezavi s tem priročnikom so pridržane.

1. Naprave ne uporabljajte za namene, ki niso skladni s predvideno uporabo.
2. Pred vsakršnimi deli s tem izdelkom izklopite električno napajanje.
3. Naprave ne potaplajte v vodo ali druge tekočine.
4. Ne upravljajte z napravo, če je ohišje poškodovano.
5. Naprave ne odpirajte in je ne popravljajte sami.
6. Ta izdelek je namenjen za uporabo v notranjih prostorih.
7. Naprava je le primerna za uporabo v suhem okolju.
8. Izdelek je zasnovan za uporabo znotraj največjih meja obremenitve.



V vsakem gospodinjstvu se uporablja električna in elektronska oprema, zato potencialno ustvari nevarne odpadke za ljudi in okolje, saj so v opremi prisotne nevarne snovi, mešanice in komponente. Po drugi strani pa je rabljena oprema dragocen material, iz katerega lahko pridobivamo surovine, kot so baker, kositer, steklo, železo in druge. Simbol za odpadno električno in elektronsko opremo, ki je prikazana na opremi, embalaži ali dokumentih, označuje, da je odpadno električno in elektronsko opremo treba odstranjevati ločeno. Tako označenih izdelkov ni dovoljeno zavreči med gospodinske odpadke, saj je v nasprotnem primeru to lahko kaznovano z denarno kaznijo. Oznaka prav tako pomeni, da je ta oprema prišla na tržišče po 13. avgustu 2005. Uporabnik je odgovoren za predajo odpadne opreme na za to predvideno zbirališče odpadkov za ustrezno obdelavo. Uporabnik lahko preda rabljeno opremo prodajalcu, če kupi nov izdelek, vendar količina te opreme ne sme biti višja od novo kupljene opreme iste vrste. Vse informacije o razpoložljivih zbirnih sistemih za odpadno električno opremo lahko najdete na informacijski točki v trgovini ali na občinskem oziroma okrožnem uradu. Z ustreznim ravnanjem z odpadno opremo preprečujemo negativne posledice za okolje in zdravje ljudi!

07/2021

**SL**
**OPIS NAPRAVE**

Sodobni komplet dveh vtičnic se lahko uporablja pod in v omaricah ter vitrinah.

**NAMESTITEV**

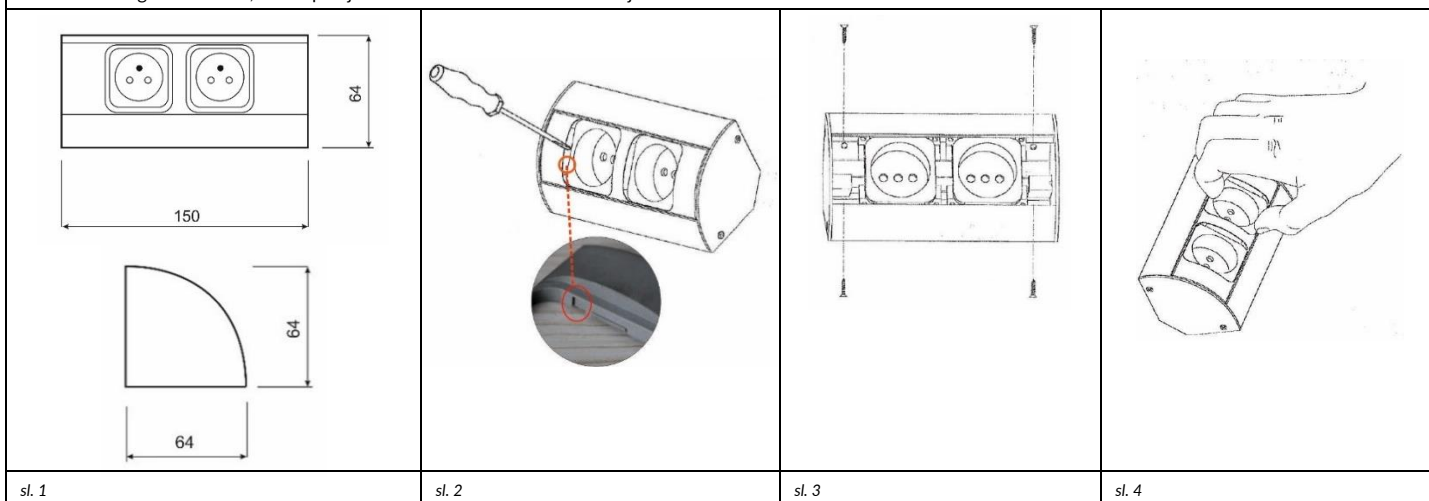
Pohištvna vtičnica mora biti priključena na domače omrežje, ki je opremljeno z ozemljitvijo.

 Na mestu, kjer priključimo pohištvno vtičnico, je treba odklopiti napetost omrežja. Priključna žica je okrogla z vodniki preseka 3 x 1,5 mm<sup>2</sup>.

Priključni kabel ima tri vodnike: rumeno-zelenega, modrega in rjavega.

Najprej povežite ozemljitveno žico z rumeno-zelenim prevodnikom, nato priključite nevtralno žico z modrim prevodnikom, nato pa aktivno žico povežite z rjavim prevodnikom.

1. korak: Določite mesto namestitve in napeljite kable skozi luknje za omarice.
2. korak: S ploščatim izvijačem nežno primate sprednjo ploščo (slika 2) in jo nato odstranite (vdolbina je označena tam, kamor je treba vstaviti izvijač).
3. korak: Ohišje vtičnice namestite na izbrano mesto s štirimi vijaki (slika 3).
4. korak: Po namestitvi poravnajte vtičnice ali stikalo in nanje namestite sprednjo ploščo tako, da jo pritisnete v ohišje.
5. korak: Okrogli kabel 3 x 1,5 mm<sup>2</sup> priključite na domače električno omrežje.



sl. 1

sl. 2

sl. 3

sl. 4

**TEHNIČNI PODATKI**
**Nazivna napetost:** 230 V~, 50 Hz

**Največji tok:** 16 A

**Največja obremenitev:** 3680 W

**Začetna stopnja zaščite:** IP20

**Število vtičnic:** 2

**Standard za vtičnico:** francoska (tipa E) - OR-AE-1303, z zaščitnim kontaktom (tipa F) - OR-AE-1303(GS)

**Vrsta vtičnice:** 2P+E

**Kabel:** 3 x 1,5 mm<sup>2</sup> (0,6 m)

**Razred zaščite:** I

**Namestitev na normalno gorljive površine:** DA

**Namestitev na pohištvo:** DA

**ČIŠČENJE IN VZDRŽEVANJE**

Napajalne kable zaščitite pred zmečkanjem, odrgninami, prekomernim upogibanjem in drugimi vplivi, ki lahko poškodujejo izolacijo. Očistite s suho in čisto krpo. Ne uporabljajte abrazivnih čistil ali topil.